

第 42 回日本神経治療学会学術集会

協賛趣意書

■共催セミナー

- ・ランチオンセミナー
- ・イブニングセミナー
- ・モーニングセミナー

■企業展示会

■広告掲載

- ・抄録集
- ・ミニプログラム集
- ・HP バナー

■ネームカードホルダー・ストラップ

■寄附金

会期：2024 年 11 月 7 日（木）～9 日（土）

会場：幕張メッセ 国際会議場

会長：桑原 聡（千葉大学大学院医学研究院 脳神経内科学 教授）

ご挨拶

謹啓 秋暑の候、貴社におかれましては、ますますご清栄のこととお慶び申し上げます。
平素は格別のご高配を賜り厚く御礼申し上げます。

この度、2024年11月7日（木）～9日（土）、幕張メッセ国際会議場において「煌めく神経治療学の明日を目指して」をメインテーマに第42回日本神経治療学会学術集会を開催させていただくことになりました。

この開催にあたり、企業の皆様のご協賛による共催セミナー、企業展示会、各種広告掲載、ネームカードホルダー・ストラップを企画させていただきました。参加者の啓発と情報交換を目的として関連領域の研究に関するセミナーを開催させていただくことはもとより、貴社の製品並びに研究内容等を広く会員、参加者にご紹介いただければと考えております。

つきましては、諸経費ご多難の折、誠に恐縮でございますが、本会の趣旨をご理解いただき、是非ともご賛同を賜りたく存じます。

本来ならば参上し拝眉の上お願いすべきことではございますが、本書面を借りてご高配とご援助の程、衷心よりお願い申し上げます。

末筆ながら、貴社のますますのご発展をお祈り申し上げます。

謹白

2023年8月吉日

第42回日本神経治療学会学術集会

会長 桑原 聡

千葉大学大学院医学研究院 脳神経内科学 教授



《企業活動と医療機関等の関係の透明性ガイドラインについて》

- 1) 日本製薬工業協会策定の「企業活動と医療機関等の関係の透明性ガイドライン」に基づき「貴社と医療機関及び医療関係者との関係の透明性に関する指針」に従い、学会協賛金に関する「学会名」とその「金額」を貴社のウェブサイト上に公開することに同意いたします。
- 2) 日本医療機器産業連合会策定の「企業活動と医療機関等の関係の透明性ガイドライン」に基づき「貴社と医療機関及び医療関係者との関係の透明性に関する指針」に従い、学会協賛金に関する「学会名」とその「金額」を貴社のウェブサイト上に公開することに同意いたします。

学会開催概要

1. 学会の名称

第42回日本神経治療学会学術集会

2. 会長

桑原 聡（千葉大学大学院医学研究院 脳神経内科学 教授）

3. 主催事務局

千葉大学大学院医学研究院 脳神経内科学

〒260-8677 千葉県千葉市中央区亥鼻 1-8-1

事務局長 三澤 園子（千葉大学大学院医学研究院 脳神経内科学 准教授）

4. 開催形式

ハイブリッド開催（現地開催+LIVE配信+オンデマンド配信）（予定）

※共催セミナーは、現地開催のみでLIVE配信、オンデマンド配信は対象外となります。

5. 開催期間

2024年11月7日（木）・8日（金）・9日（土）

6. 会場

幕張メッセ 国際会議場（〒261-8550 千葉市美浜区中瀬 2-1）

7. 参加予定者数

約1,300名（無料招待者含む）

8. 学会テーマ

「煌めく神経治療学の明日を目指して」

9. 予定プログラム

特別講演、理事長講演、会長講演、教育講演、マラソンレクチャー、シンポジウム、一般演題（口演）、一般演題（ポスター）、モーニングセミナー、ランチョンセミナー、イブニングセミナー

10. 運営事務局（お問い合わせ先）

第42回日本神経治療学会学術集会 運営事務局

株式会社サンプラネット メディカルコンベンションユニット

〒112-0012 東京都文京区大塚 3-5-10 住友成泉小石川ビル 6F

TEL：03-5940-2614 FAX：03-3942-6396

E-mail：jsnt2024@sunpla-mcv.com

共催セミナー 募集要項

1. セミナー名称

- ① ランチョンセミナー
- ② イブニングセミナー
- ③ モーニングセミナー

2. 開催日時

- ① ランチョンセミナー (60分程度)
開催日：2024年11月7日(木)・8日(金)・9日(土)
- ② イブニングセミナー (60分程度)
開催日：2024年11月7日(木)
- ③ モーニングセミナー (50分程度)
開催日：2024年11月8日(金)・9日(土)

3. 会場

幕張メッセ 国際会議場 (〒261-8550 千葉県美浜区中瀬 2-1)

4. 共催費用

- ① ランチョンセミナー (60分程度) * 昼食付き

開催日	収容数 (予定数)	枠数	共催費 (消費税込)
11月7日(木)	450~550席程度	2枠	2,200,000円
	150~250席程度	2枠	1,980,000円
	100~150席程度	3枠	1,650,000円
11月8日(金)	450~550席程度	2枠	2,200,000円
	150~250席程度	2枠	1,980,000円
	100~150席程度	3枠	1,650,000円
11月9日(土)	450~550席程度	2枠	2,200,000円
	150~250席程度	2枠	1,980,000円
	100~150席程度	3枠	1,650,000円

- ② イブニングセミナー (60分程度) * 軽食付き

開催日	収容数 (予定数)	枠数	共催費 (消費税込)
11月7日(木)	450~550席程度	2枠	1,980,000円
	150~250席程度	2枠	1,760,000円

③モーニングセミナー（50～60分程度） *軽食付き

開催日	収容数（予定数）	枠数	共催費（消費税込）
11月8日（金）	150～250席程度	1枠	1,650,000円
11月9日（土）	150～250席程度	1枠	1,650,000円

※会場レイアウトの都合により、席数が変動する場合がありますのでご了承ください。

5. 費用のご負担について

1) 共催費に含まれるもの

- ・会場費
- ・プログラム関係費（企画、プログラム掲載、共催企業名掲載）
- ・控室費
- ・学会で使用している機材一式ならびに音響関係機材費一式
- ・PCオペレーター

2) 共催費に含まれないもの

- ・料飲費（参加者用、控室用料飲等）
- ・看板・表示物（会場表示立札、座長・演者氏名掲示等）
- ・ポスター・チラシ等印刷製作費
- ・講演動画収録・編集等に係る費用
- ・同時通訳などの追加機材費
- ・司会、演者への謝礼金・接遇にかかる費用は共催社へ一任致します。

6. テーマ、司会、演者の選定について

本セミナーは第42回日本神経治療学会学術集会との共催とさせていただきます。テーマ、座長、演者については原則、貴社にお任せいたしますが、学術内容や司会、演者の人選について事務局で調整させていただく場合がございます。**お申し込みは内諾を得る前のご希望をお知らせください。**場合によっては変更をお願いすることがありますので予めご了承ください。

7. お申込について

学術集会ホームページの専用フォームよりお申込みください。

URL：<https://ws.formzu.net/dist/S64309637/>

※申込後は不可抗力と判断できる場合以外お取り消しはできません。

申し込み期限：**2024年3月29日（金）まで**



(専用申込フォーム)

8. 共催費の納入先

銀行名：千葉銀行 千葉駅前支店(店番号：026)

口座番号：普通預金 3837678

口座名：第42回日本神経治療学会 学術集会

ダイヨンジウユニカイニホンシンケイチリョウガツカイ ガクジュツシュウカイ

※振り込み手数料は貴社にてご負担ください。

企業展示会 募集要項

1. 展示会日程

搬入・設営	2024年11月6日(水) 午後～夜間
展示	2024年11月7日(木) 9:00～17:30
	8日(金) 9:00～17:30
	9日(土) 9:00～15:00
撤去・搬出	2024年11月9日(土) 15:00～

2. 開催会場

幕張メッセ 国際会議場 2F「コンベンションホールA」

3. 出展対象

医療機器・検査機器・介護機器・医薬品等を製造または取り扱う企業・団体

※展示物等が本学会の趣旨にそぐわない場合、出展をお断りすることもございます。

4. 出展料金(消費税込み)

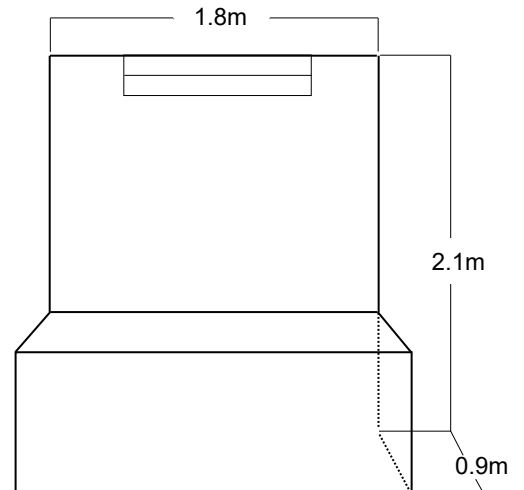
基礎小間	(W) 1,800mm×(D)900mm×(H)2,100mm	275,000 円
------	---------------------------------	-----------

※なお、規定の小間以上のスペースをご希望の企業様は運営事務局まで別途ご相談ください。

[基礎小間略図]

- 1) バックパネル H2,100 mm、W1,800 mm
- 2) 展示台(クロス付) W1,800 mm×D900 mm×H700 mm
- 3) 社名板(書体:ゴシック)
- 4) 蛍光灯 40W

※以上の物は運営事務局で設置いたします。



5. 使用電力

電気使用費用は下記料金により出展社の負担となります。

ワット数	費用
500W まで	11,000 円
501W～1,000W	22,000 円
1,001W～1,500W	33,000 円

※1,501W 以上の場合は 500W あたり、7,700 円増、単・三相 200V は割増となります。

6. 募集予定小間数

15 小間

7. 展示小間割配置

主催事務局にて決定いたします。

8. 薬事法未承認品の展示について

運営事務局へお問合せください。

9. 出展に際しての禁止事項

会期中の展示物の販売とみなされる行為は一切禁止とします。

(但し、事務局で限定的に許可する場合があります。)

特別装飾は出展社様の費用で施工してください。展示設計は自由ですが、建物の構造や設備、消防法の規制などがありますのでご注意ください。

10. 出展物の管理

施設側のご協力により最善の管理に努めますが、天災など不可抗力による事故、盗難、紛失などの発生については主催事務局および運営事務局は責任を一切負いませんのでご了承ください。

11. 学会の参加

プログラムを聴講する場合は、別途参加登録が必要となりますので、総合受付にて手続きをお願いします。

12. 会場・会期・開場時間の変更

やむを得ない事情により会場、会期及び開場時間を変更する場合があります。この変更を理由として出展申込を取り消すことは出来ません。またこれによって生じた損害は補償いたしませんので、予めご了承ください。

13. お申込について

学術集会ホームページの専用フォームよりお申込みください。

URL：<https://ws.formzu.net/dist/S64309637/>

※申込後は不可抗力と判断できる場合以外お取り消しはできません。

申し込み期限：2024年7月31日(水)まで



(専用申込フォーム)

14. 出展料の納入先

銀行名：千葉銀行 千葉駅前支店(店番号：026)

口座番号：普通預金 3837678

口座名：第42回日本神経治療学会 学術集会

ダイヨンジュウニカイニホンシンケイチリョウガツカイ ガクジュツシュウカイ

※振り込み手数料は貴社にてご負担ください。

I. 抄録集 広告掲載

1. 抄録集の大きさ

A4 版

2. 発行部数

2,000 部（予定）

3. 配布対象

学会会員および参加者

4. 掲載金額

表 2	¥ 165,000-	(募集 1 口)
表 3	¥ 132,000-	(募集 1 口)
表 4	¥ 220,000-	(募集 1 口)
記事 1 頁	¥ 110,000-	(募集 5 口)
記事 1/2 頁	¥ 77,000-	(募集 5 口)

5. 抄録集制作費

¥ 2,500,000-

6. 広告料目標金額

¥ 1,452,000-

7. 募集依頼会社

約 20 社

8. 発行予定月

2024 年 10 月

9. 原稿形式

データを提出してください。(Eメール添付または CD-R 等を郵送) リンク外れ等の確認のため、Eメール添付の場合は、版下データの他に印刷見本として PDF データも添付してください。CD-R 等を郵送される場合も、プリントアウトの紙を同封してください。尚、郵送される場合は学会名をご記入ください。

10. 原稿色

モノクロ

11. お申込みについて

学術集会ホームページの専用フォームよりお申込みください。

URL：<https://ws.formzu.net/dist/S64309637/>

※申込後は不可抗力と判断できる場合以外お取り消しはできません。

申し込み期限：2024年7月31日（水）まで



(専用申込フォーム)

II. ミニプログラム集 広告掲載

1. ミニプログラム集の大きさ

A5 版

2. 発行部数

1,000 部

3. 配布対象

学会参加者

4. 掲載金額

表 2	¥ 132,000-	(募集 1 口)
表 3	¥ 110,000-	(募集 1 口)
表 4	¥ 165,000-	(募集 1 口)
記事 1 頁	¥ 77,000-	(募集 5 口)
記事 1 / 2 頁	¥ 55,000-	(募集 5 口)

5. ミニプログラム集制作費

¥ 2,000,000-

6. 広告料目標金額

¥ 1,067,000-

7. 募集依頼会社

約 20 社

8. 発行予定月

2024 年 10 月

9. 原稿形式

データを提出してください。(Eメール添付または CD-R 等を郵送) リンク外れ等の確認のため、Eメール添付の場合は、版下データの他に印刷見本として PDF データも添付してください。CD-R 等を郵送される場合も、プリントアウトの紙を同封してください。尚、郵送される場合は学会名をご記入ください。

10. 原稿色

表 2,3,4：カラー 記事 1 頁,1/2 頁：モノクロ

11. お申込みについて

学術集会ホームページの専用フォームよりお申込みください。

URL：<https://ws.formzu.net/dist/S64309637/>

※申込後は不可抗力と判断できる場合以外お取り消しはできません。

申し込み期限：2024 年 7 月 31 日（水）まで



(専用申込フォーム)

III. ホームページバナー広告

1. ホームページ概要および広告料金

- 1) 媒体名：第 42 回日本神経治療学会学術集会 ホームページ
- 2) URL：<http://jsnt42.umin.jp/> (予定)
- 3) ジャンル：医学系専門サイト
- 4) ユーザー：医師、看護師および医療関係者、研究者
- 5) 主要コンテンツ：開催概要、日程表、プログラム、演題募集、会場・交通案内など
- 6) 開設期間：2023 年 12 月～2024 年 12 月(予定)
- 7) 広告掲載料および原稿サイズ
バナー掲載料：¥165,000 (税込み)
バナーサイズ：天地 50×左右 200 ピクセル程度
* 貴社名のバナーをご用意ください。
画像データ (拡張子) は、jpg、gif、png でお願いいたします。
容量に特に制限はございません。貴社のホームページにリンクをいたします。
* アニメーション可、無限ループ可、ロゴマークのみでも可とします。
* 上記金額にバナー等の制作費は含まれておりません。
* 学会ホームページ内の掲載場所につきましては、事務局に一任ください。
- 8) 募集枠数：3 枠

2. お申込みについて

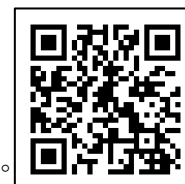
学術集会ホームページの専用フォームよりお申込みください。

URL：<https://ws.formzu.net/dist/S64309637/>

※申込後は不可抗力と判断できる場合以外お取り消しはできません。

※申込み締切日はございません。随時受付いたします。

バナーデータを受領後、ご希望の掲載開始時より順次掲載いたします。



(専用申込フォーム)

IV. 広告費の納入先

銀行名：千葉銀行 千葉駅前支店(店番号：026)

口座番号：普通預金 3837678

口座名：第 42 回日本神経治療学会 学術集会

ダイヨンジュウニカイニホンシンケイチリョウガクカイ ガクジュツシュウカイ

※振り込み手数料は貴社にてご負担ください。

ネームカードホルダー・ストラップ 募集概要

1. 名称

第 42 回日本神経治療学会学術集会 ネームカードホルダー・ストラップ

2. 募集媒体

当日配布用ネームカードホルダー・ストラップ

※社名入り既製品をご提供ください。

3. 配布対象者

学会参加者および関係者

4. 募集数

1,300 個（予定）

5. 規格・納品について

詳細は申込社に別途ご連絡いたします。

6. お申込みについて

学術集会ホームページの専用フォームよりお申込みください。

URL：<https://ws.formzu.net/dist/S64309637/>

※申込後は不可抗力と判断できる場合以外お取り消しはできません。

申し込み期限：2024 年 7 月 31 日（水）まで



(専用申込フォーム)

寄附金募集要項

1. 募金名称

第42回日本神経治療学会学術集会

2. 募金の目的

第42回日本神経治療学会学術集会の開催・運営費用のため

3. 募金期間

2023年9月1日より2024年10月31日

4. 募金対象先

医薬品メーカー、医療機器メーカー、その他企業・団体・個人、関連病院

5. 募金総額

100万円

6. 募金責任者

第42回日本神経治療学会学術集会

会長 桑原 聡（千葉大学大学院医学研究院 脳神経内科学 教授）

7. 税法上の取扱い

寄附金に対する税制上の優遇措置はございません。

8. お申込みについて

学術集会ホームページの専用フォームよりお申込みください。

URL：<https://ws.formzu.net/dist/S64309637/>

※申込後は不可抗力と判断できる場合以外お取り消しはできません。

申し込み期限：2024年10月31日（木）まで



（専用申込フォーム）

9. 寄付金振込口座

銀行名：千葉銀行 千葉駅前支店(店番号：026)

口座番号：普通預金 3837678

口座名：第42回日本神経治療学会 学術集会

ダイヨンジウニカイニホンシンケイチリョウガツカイ ガクジュツシュウカイ

※振り込み手数料は貴社にてご負担ください。

収支予算書

【収入の部】

1. 学会参加費	15,500,000	一般（会員）	15,000 × 650 =	9,750,000
		一般（非会員）	17,000 × 300 =	5,100,000
		メディカルスタッフ	5,000 × 100 =	500,000
		大学院生	5,000 × 30 =	150,000
		初期研修医	0 × 10 =	0
		学生（大学院生除く）	0 × 10 =	0
		2. 懇親会 参加費	260,000	医師・一般
		メディカルスタッフ	1,000 × 20 =	20,000
3. プログラム・抄録集 販売	300,000	プログラム・抄録集代	3,000 × 100 =	300,000
4. 共催事業収入	50,710,000	ランチョンセミナーA	2,200,000 × 6 =	13,200,000
		ランチョンセミナーB	1,980,000 × 6 =	11,880,000
		ランチョンセミナーC	1,650,000 × 9 =	14,850,000
		イブニングセミナーA	1,980,000 × 2 =	3,960,000
		イブニングセミナーB	1,760,000 × 2 =	3,520,000
		モーニングセミナー	1,650,000 × 2 =	3,300,000
		5. 展示収入	4,125,000	商業展示
6. 広告収入(抄録集)	1,452,000	表2	165,000 × 1 =	165,000
		表3	132,000 × 1 =	132,000
		表4	220,000 × 1 =	220,000
		記事1頁	110,000 × 5 =	550,000
		記事1/2頁	77,000 × 5 =	385,000
		7. 広告収入(ミニプログラム集)	1,067,000	表2
		表3	110,000 × 1 =	110,000
		表4	165,000 × 1 =	165,000
		記事1頁	77,000 × 5 =	385,000
		記事1/2頁	55,000 × 5 =	275,000
6. バナー広告収入	495,000	バナー広告	165,000 × 3 =	495,000
7. 補助金・助成金	1,100,000	学会拠出金	1,000,000 × 1 =	1,000,000
		ちば国際コンベンションビューロー	100,000 × 1 =	100,000
8. 寄附金	1,000,000			
合計	76,009,000			

【支出の部】

1. 会議準備費	2,500,000	(1) 印刷制作費	抄録集印刷代	2,000,000
			ミニプログラム集印刷代	1,500,000
			ポスター、封筒、参加証作成費等	300,000
		(2) 通信諸費	一般通信費、開催案内送料、抄録集送料等	4,500,000
(3) 事務費	4,500,000	演題処理関係費、ホームページ管理費等		
(4) 会議費	500,000	委員会開催経費等		
2. 当日運営費	20,000,000	(1) 会場費	会場費、会場付帯設備費等	12,000,000
		(2) 機材・備品費	映像機材・備品費等（オンデマンド配信費含む）	3,500,000
		(3) WEB配信費	LIVE、オンデマンド配信関係機材費	1,200,000
		(4) 看板表示物	看板装飾・展示会場設営費等	6,000,000
		(5) 人件費	当日運営人件費等	500,000
		(6) 消耗品費	事務用品費等	8,800,000
		(7) 招請費	招請講師謝礼旅費、交通費	6,000,000
		(8) 会議費	委員会、理事会開催経費、懇親会開催経費等	500,000
		(9) 諸経費	記念品費等	
		3. 企画管理費	3,000,000	手数料
4. 税務対策費	3,209,000	消費税・源泉税等		
合計	76,009,000			

第 42 回日本神経治療学会学術集会

The 42nd Annual Meeting of Japanese Society of Neurological Therapeutics